

当社のコーポレート・ガバナンスの状況は以下のとおりです。

コーポレート・ガバナンスに関する基本的な考え方及び資本構成、企業属性その他の基本情報

1. 基本的な考え方 更新

- 「企業目的」「経営基本方針」などの目的・方針を実現するため、常に最良のコーポレートガバナンスを追求します。
- 企業が、お客さま、お取引先さま、従業員、株主・投資家の皆様、そして社会・地域の皆様等の全てのステークホルダーに支えられた存在であるとの認識に基づき、企業の運営及び行動が公正性、健全性、透明性に根ざしたものでなければならないと考え、ステークホルダーの立場に立つて、自社の資本コストを的確に把握した上で、企業の持続的な成長と中長期的な企業価値を最大化することをコーポレートガバナンスの基本的な考え方とし、以下の基本方針に沿って、コーポレートガバナンスの充実に取り組みます。
 - 株主を始めとするステークホルダーと適切に協働するとともに、ESG(環境・社会・統治)の課題に適切に配慮・対応します。
 - 株主の権利を尊重し、平等性を確保するとともに、中長期的な視点を有する株主との間で建設的な対話に努めます。
 - 会社情報を適時・適切に開示し、透明性を確保します。
 - 取締役会等の役割・責任を明確にし、適時適切に開催し、迅速な意思決定を行うとともに、社外役員が独立した客観的な立場から積極的に意見を述べ、取締役会による業務執行の監視・監督機能を確保します。

【コーポレートガバナンス・コードの各原則を実施しない理由】 更新

すべての原則について、2018年6月に改訂されたコードに基づき記載しています。

・補充原則4 - 2 - 1【取締役会の役割・責務】

取締役の報酬を決定するに当たっての方針と手続については、当報告書 の1【取締役報酬関係】「報酬の額又はその算定方法の決定方針の開示内容」の通りであります。今後、経営陣に対して、中長期的な企業価値の向上への動機付けを図るため、中長期的な業績や株主価値と連動する株式報酬制度の導入を検討しております。

・原則4 - 11【取締役会・監査役会の実効性確保のための前提条件】

ロームでは、取締役会の構成の多様性に配慮しつつ取締役の選考基準を定めておりますが、ジェンダーや国際性の面を含む多様性確保についても、引き続き検討していきます。

なお、監査役会は、その全員が独立した社外監査役で構成され、いずれの監査役も適切な経験・能力及び必要な財務・会計・法務に関する知識を有する者が選任されており、そのうち1名以上に財務・会計、また1名以上に法務に関する十分な知見を有している専門家を選任しています。

【コーポレートガバナンス・コードの各原則に基づく開示】 更新

ロームは、2015年11月5日開催の取締役会において、「ローム・コーポレートガバナンス・ポリシー(以下、ポリシー)」を制定しており、今般、2018年12月7日付けで改正を行いました。本ポリシーは、当社ウェブサイトに掲載しています。

URL: <https://www.rohm.co.jp/web/japan/investor-relations/corporate-governance>

・原則1 - 4【政策保有株式】

1. 取締役会において、上場株式の政策保有に関する基本方針及び政策保有株式に係る議決権行使に関する基本方針を、次のとおり定めております。

< 上場株式の政策保有に関する基本方針 >

ロームでは、ロームグループの持続的な成長と中長期的な企業価値の向上のため、主要な取引先との強固な信頼関係の維持を目的とした株式の政策保有は重要な施策であると考えております。この観点から、毎年、取締役会は、個々の保有における経済合理性や保有効果等を定性面・定量面から検証しております。継続して保有する必要がない保有株式については、段階的な縮減を進めてまいります。

< 政策保有株式に係る議決権行使に関する基本方針 >

ロームでは、保有目的に照らして議案の内容を精査し、当社の企業価値向上に資するかを確認した上で、議決権を行使するものとします。その際、企業価値が毀損される事態や社会的な不祥事等コーポレートガバナンス上の懸念事項が生じている場合等には、反対票を投じることがあります。

・原則1 - 7【関連当事者間の取引】

- 株主の利益を保護するため、取締役、従業員などのローム関係者がその立場を利用して、ロームや株主の利益に反する取引を行うことを防止することに努めます。
- 役員や主要株主等と取引を行う場合、社内規定に基づき、取締役会等の適切な承認手続きを行います。

・原則2 - 6【企業年金のアセットオーナーとしての機能発揮】

- 確定給付企業年金の積立金の運用にあたり、従業員の安定的な資産形成に加え、当社の財政状態にも影響を与えることを踏まえ、運用機関に対するモニタリング等の適切な活動を実施できるよう、必要な経験や資質を備えた人材を配置するとともに、その育成に努めております。
- 運用の委託にあたっては、スチュワードシップ・コードの受け入れを表明している資産管理運用機関を選定し、個別の投資先選定や議決権行使を各運用機関へ一任することで、企業年金の受益者と会社との間で利益相反が生じないよう適切に管理しております。

・原則3 - 1【情報開示の充実】

ロームでは、法令に基づく適時適切な開示のほか、意思決定の透明性・公平性の確保と実効的なコーポレートガバナンスを実現するため、積極的な情報発信に努めております。

1. 経営理念や経営戦略、経営計画

ロームは、「つねに品質を第一とし、いかなる困難があろうとも、良い商品を国の内外へ永続かつ大量に供給し、文化の進歩向上に貢献する」ことを企業目的としております。ロームグループは、グローバルに変化を続ける市場に対応し、中長期的に新たな成長の基盤固めを行うため、以下の重点戦略を進めてまいります。中長期的に成長が期待される自動車関連市場や産業機器市場向け製品のラインアップ強化や、海外市場での販売体制の強化を進めることに加え、将来的な業績拡大も視野に「アナログ」、「パワー」など、ロームグループが強みを持つ技術領域を中心とした、新製品・新技術の開発に取り組んでおります。また、引き続き生産革新にも取り組んでまいります。

また、各事業年度毎の業績見通しを公表しております。

2. コーポレートガバナンスに関する基本的な考え方と基本方針

当報告書 の1「基本的な考え方」をご参照ください。

3. 取締役の報酬を決定するに当たっての方針と手続

当報告書 の1「取締役報酬関係」「報酬の額又はその算定方法の決定方針の開示内容」をご参照ください。

4. 取締役社長及び役付取締役の選解任並びに取締役及び監査役の候補者の指名を行うに当たっての方針と手続

当報告書 の1「取締役関係」「任意の委員会の設置状況、委員構成及び委員長（議長）の属性」をご参照ください。

5. 取締役社長及び役付取締役の選解任並びに取締役及び監査役の候補者の指名を行う際の個々の選解任・指名の理由

取締役社長及び役付取締役の選解任並びに取締役及び監査役の候補者の指名を行う際の個々の選解任・指名の理由については、ホームページ等に開示いたします。

社外取締役の個々の指名理由に関しては当報告書 の1「取締役関係」「会社との関係(2)」を、社外監査役の個々の指名理由に関しては当報告書 の1「監査役関係」「会社との関係(2)」をご参照ください。なお社外監査役以外の監査役は存在していません。

社外取締役以外の取締役の個々の指名理由に関しては下記をご参照ください。

(1) 藤原 忠信

・グローバル化が進展するエレクトロニクス市場において、多岐にわたる顧客との営業等の経験を通じて豊富な知識と折衝能力を有しており、新規顧客開拓、売上向上に貢献している。

(2) 東 克己

・半導体、電子部品での生産部門での業務等を通じて豊富な知識と経験を有しており、品質の向上や生産技術に関する能力に優れている。

(3) 松本 功

・国内外の生産部門での業務等を通じて豊富な知識と経験を有しており、品質の向上や生産技術に関する能力に優れている。

(4) 山崎 雅彦

・総務や法務等の管理部門での業務等を通じて豊富な知識と経験を有しており、グループ会社全体の管理部門を統括する能力に優れている。

(5) 末永 良明

・LSIの開発設計、商品戦略の業務等を通じて豊富な知識と経験を有しており、商品開発、市場戦略を推進する能力に優れている。

(6) 上原 邦生

・経理、財務の業務を通じて高い専門知識と豊富な経験を有しており、財務担当としてグループ会社全体における戦略的財務を推進する能力に優れている。

(7) 吉見 晋一

・人事部門等での業務を通じて高い専門知識と豊富な経験を有しており、人材育成等の戦略的人材マネジメントをグローバルに展開していく能力に優れている。

(8) 佐藤 研一郎

・創業者として、長年にわたる企業経営を通じ、豊富な知識と経験を有しており、取締役会の結束を強化し、迅速な経営判断と企業価値の向上に寄与している。

・補充原則4 - 1 - 1【経営陣に対する委任の範囲】

取締役会規則において取締役会決議事項を定めるとともに、社内規定において各取締役に委任する事項を明確にしております。

・原則4 - 8【独立社外取締役の有効な活用】

取締役は、機動的な意思決定を実現するため10名以内とし、そのうち少なくとも2名は、客観的な経営の監督の実効性を確保するため、業務の執行に携わらない独立社外取締役としております。

また社外役員は、定期的に、社外役員による会合を開催し、事業及びコーポレートガバナンスに関する事項等について、相互に情報交換や意見交換を行います。

・原則4 - 9【独立社外取締役の独立性判断基準及び資質】

取締役会は、独立社外取締役及び社外監査役の独立性に関する基準を定めております。詳細につきましては、当社ウェブサイトに掲載している「社外役員の独立性基準」をご覧ください。

・補充原則4 - 11 - 1【取締役会のバランス、多様性、規模及び取締役の選任に関する方針・手続】

1. 取締役会及び監査役会の構成の多様性に配慮しつつ、取締役及び監査役の選考基準を定めております。

2. 取締役の候補者は、前項を踏まえ、独立社外取締役が過半数を占める役員指名協議会の答申に基づき、取締役会において決定されます。

3. 監査役の候補者は、第1項を踏まえ、独立社外取締役が過半数を占める役員指名協議会の答申に基づき、監査役会の同意を経たうえで、取締役会において決定されます。

・補充原則4 - 11 - 2【取締役・監査役の兼任状況】

取締役及び監査役は、職務を遂行するにあたり、十分な時間を確保するとともに、他の上場会社の役員を兼職する場合、その兼職の状況を開示します。詳細につきましては、当社ウェブサイトに掲載している株主総会招集ご通知をご参照ください。

・補充原則4 - 11 - 3【取締役会の実効性の分析・評価】

(評価の方法)

ロームでは、各取締役及び各監査役を対象に、取締役会の実効性評価アンケートを実施し、その実施結果をもとに取締役会において協議する方法にて、取締役会の実効性に関する分析及び評価を行いました。

(結果の概要及び今後の対応)

取締役会は、適切な開催日程・頻度の下、審議に十分な時間が確保されていること、重要な業務執行の決定等を通じて適切な意思決定を行っていること、社外取締役・監査役相互に情報交換や意見交換を行っており適切な情報を得られるよう配慮されていること等を確認した結果、取締役会全体の実効性は概ね確保されているものと評価いたします。一方、資料の配布時期や審議のあり方等において、更なる向上の余地があると認識しております。

本評価結果を参考に、更なる取締役会の実効性向上を図ってまいります。

・補充原則4 - 14 - 2 [取締役・監査役に対するトレーニングの方針]

取締役及び監査役は、「教育訓練基本目標」に基づき、その役割を果たすために、当社の財務状態、法令遵守、コーポレートガバナンスその他の事項に関して、常に能動的に情報を収集し、研鑽を積んでおります。

・原則5 - 1 [株主との建設的な対話に関する方針]

1. 企業の持続的な成長と中長期的な企業価値の向上のため、株主との間で建設的な対話に努めます。
2. 株主からの対話(面談)の申し込みに対し、合理的な範囲で、経営陣幹部、取締役又はIR担当部門が適切に対応します。
3. 株主との建設的な対話を促進するため、以下の対応を行います。
 - (1) 建設的な対話の実現するよう担当取締役を指定します。
 - (2) 株主との対話に対応するためIR担当部門を設置し、総務、経理等の関連部門と連携します。
 - (3) 決算説明会、個人投資家向け説明会、海外投資家向けIRツアー等を行い、業績動向、事業戦略等の説明を行います。
 - (4) 対話で得られた株主からの情報、意見について、経営陣幹部や取締役会に対して定期的に報告を行います。
 - (5) 対話に際してのインサイダー情報の管理に関する社内規定を定めます。

2. 資本構成

外国人株式保有比率	30%以上
-----------	-------

【大株主の状況】 更新

氏名又は名称	所有株式数(株)	割合(%)
日本トラスティ・サービス信託銀行株式会社(信託口)	9,118,000	8.62
公益財団法人ローミュージックファンデーション	8,000,000	7.56
日本マスタートラスト信託銀行株式会社(信託口)	7,387,700	6.98
株式会社京都銀行	2,606,824	2.46
佐藤 研一郎	2,405,066	2.27
日本トラスティ・サービス信託銀行株式会社(信託口9)	2,303,200	2.18
SSBTC CLIENT OMNIBUS ACCOUNT	1,991,340	1.88
日本トラスティ・サービス信託銀行株式会社(信託口5)	1,817,100	1.71
BBH FOR MATTHEWS ASIA DIVIDEND FUND	1,663,100	1.57
STATE STREET BANK WEST CLIENT - TREATY 505234	1,526,534	1.44

支配株主(親会社を除く)の有無	
親会社の有無	なし

補足説明 更新

・当社は自己株式5,425,946株を保有しており、上記表から除外しております。

・日本トラスティ・サービス信託銀行(株)(信託口)、日本マスタートラスト信託銀行(株)(信託口)、日本トラスティ・サービス信託銀行(株)(信託口5)及び日本トラスティ・サービス信託銀行(株)(信託口9)の所有株式数は、各行の信託業務に係るものであります。

・平成27年11月6日付で公衆の縦覧に供されている大量保有報告書の変更報告書において、ブラックロック・ジャパン株式会社及びその共同保有者9社が、平成27年10月30日現在でそれぞれ次のとおり当社の株式を保有している旨が記載されているものの、当社として平成30年9月30日現在における実質所有株式数の確認ができませんので、上記大株主の状況には含めておりません。

氏名又は名称: ブラックロック・ジャパン株式会社、住所: 東京都千代田区丸の内一丁目8番3号、所有株式数: 1,340千株、発行済株式総数に対する所有株式数の割合: 1.18%

氏名又は名称: ブラックロック・アドバイザーズ・エルエルシー、住所: 米国 デラウェア州 ニュー・キャッスル郡 ウィルミントン オレンジストリート1209 ザ・コーポレーション・トラスト・カンパニー気付、所有株式数: 2,014千株、発行済株式総数に対する所有株式数の割合: 1.78%

氏名又は名称: ブラックロック・インベストメント・マネジメント・エルエルシー、住所: 米国 ニュージャージー州 プリンストン ユニバーシティ スクウェア ドライブ1、所有株式数: 323千株、発行済株式総数に対する所有株式数の割合: 0.29%

氏名又は名称: ブラックロック(ルクセンブルグ)エス・エー、住所: ルクセンブルグ大公国 L-1855 J.F.ケネディ通り 35A、所有株式数: 806千株、発行済株式総数に対する所有株式数の割合: 0.71%

氏名又は名称: ブラックロック・ライフ・リミテッド、住所: 英国 ロンドン市 スログモートン・アベニュー 12、所有株式数: 218千株、発行済株式総数に対する所有株式数の割合: 0.19%

氏名又は名称: ブラックロック・アセット・マネジメント・アイルランド・リミテッド、住所: アイルランド共和国 ダブリン インターナショナル・ファイナンシャル・サービス・センター JPモルガン・ハウス、所有株式数: 446千株、発行済株式総数に対する所有株式数の割合: 0.39%

氏名又は名称: ブラックロック・アドバイザーズ(UK)リミテッド、住所: 英国 ロンドン市 スログモートン・アベニュー 12、所有株式数: 46千株、発行済株式総数に対する所有株式数の割合: 0.04%

氏名又は名称: ブラックロック・ファンド・アドバイザーズ、住所: 米国 カリフォルニア州 サンフランシスコ市 ハワード・ストリート 400、所有株式数: 1,366千株、発行済株式総数に対する所有株式数の割合: 1.20%

氏名又は名称: ブラックロック・インスティテューショナル・トラスト・カンパニー、エヌ・エイ、住所: 米国 カリフォルニア州 サンフランシスコ市 ハワード・ストリート 400、所有株式数: 1,418千株、発行済株式総数に対する所有株式数の割合: 1.25%

氏名又は名称: ブラックロック・インベストメント・マネジメント(ユーク)リミテッド、住所: 英国 ロンドン市 スログモートン・アベニュー 12、所有株式数: 194千株、発行済株式総数に対する所有株式数の割合: 0.17%

・平成29年2月21日付で公衆の縦覧に供されている大量保有報告書において、三井住友信託銀行株式会社及びその共同保有者2社が、平成29年2月15日現在でそれぞれ次のとおり当社の株式を保有している旨が記載されているものの、当社として平成30年9月30日現在における実質所

有株式数の確認ができませんので、上記大株主の状況には含めておりません。

氏名又は名称：三井住友信託銀行株式会社、住所：東京都千代田区丸の内一丁目4番1号、所有株式数：3,818千株、発行済株式総数に対する所有株式数の割合：3.43%

氏名又は名称：三井住友トラスト・アセットマネジメント株式会社、住所：東京都港区芝三丁目33番1号、所有株式数：324千株、発行済株式総数に対する所有株式数の割合：0.29%

氏名又は名称：日興アセットマネジメント株式会社、住所：東京都港区赤坂九丁目7番1号、所有株式数：1,479千株、発行済株式総数に対する所有株式数の割合：1.33%

・平成29年6月7日付で公衆の縦覧に供されている大量保有報告書において、アセットマネジメントOne株式会社及びその共同保有者であるアセットマネジメントOneインターナショナルが、平成29年5月31日現在でそれぞれ次のとおり当社の株式を保有している旨が記載されているものの、当社として平成30年9月30日現在における実質所有株式数の確認ができませんので、上記大株主の状況には含めておりません。

氏名又は名称：アセットマネジメントOne株式会社、住所：東京都千代田区丸の内一丁目8番2号、所有株式数：5,541千株、発行済株式総数に対する所有株式数の割合：4.98%

氏名又は名称：アセットマネジメントOneインターナショナル、住所：Mizuho House, 30 Old Bailey, London, EC4M 7AU, UK、所有株式数：200千株、発行済株式総数に対する所有株式数の割合：0.18%

・平成30年11月21日付で公衆の縦覧に供されている大量保有報告書において、三井住友トラスト・アセットマネジメント株式会社及びその共同保有者である日興アセットマネジメント株式会社が、平成30年11月15日現在でそれぞれ次のとおり当社の株式を保有している旨が記載されているものの、当社として平成30年9月30日現在における実質所有株式数の確認ができませんので、上記大株主の状況には含めておりません。

氏名又は名称：三井住友トラスト・アセットマネジメント株式会社、住所：東京都港区芝三丁目33番1号、所有株式数：4,646千株、発行済株式総数に対する所有株式数の割合：4.18%

氏名又は名称：日興アセットマネジメント株式会社、住所：東京都港区赤坂九丁目7番1号、所有株式数：1,200千株、発行済株式総数に対する所有株式数の割合：1.08%

3. 企業属性

上場取引所及び市場区分	東京 第一部
決算期	3月
業種	電気機器
直前事業年度末における(連結)従業員数	1000人以上
直前事業年度における(連結)売上高	1000億円以上1兆円未満
直前事業年度末における連結子会社数	10社以上50社未満

4. 支配株主との取引等を行う際における少数株主の保護の方策に関する指針

5. その他コーポレート・ガバナンスに重要な影響を与えうる特別な事情

経営上の意思決定、執行及び監督に係る経営管理組織その他のコーポレート・ガバナンス体制の状況

1. 機関構成・組織運営等に係る事項

組織形態	監査役設置会社
------	---------

【取締役関係】

定款上の取締役の員数	10名
定款上の取締役の任期	2年
取締役会の議長	社長
取締役の人数	10名
社外取締役の選任状況	選任している
社外取締役の人数	2名
社外取締役のうち独立役員に指定されている人数	2名

会社との関係(1)

氏名	属性	会社との関係()												
		a	b	c	d	e	f	g	h	i	j	k		
川本 八郎	他の会社の出身者													
西岡 幸一	他の会社の出身者													

会社との関係についての選択項目

本人が各項目に「現在・最近」において該当している場合は「 」、 「過去」に該当している場合は「 」、

近親者が各項目に「現在・最近」において該当している場合は「 」、 「過去」に該当している場合は「 」、

- a 上場会社又はその子会社の業務執行者
- b 上場会社の親会社の業務執行者又は非業務執行取締役
- c 上場会社の兄弟会社の業務執行者
- d 上場会社を主要な取引先とする者又はその業務執行者
- e 上場会社の主要な取引先又はその業務執行者
- f 上場会社から役員報酬以外に多額の金銭その他の財産を得ているコンサルタント、会計専門家、法律専門家
- g 上場会社の主要株主(当該主要株主が法人である場合には、当該法人の業務執行者)
- h 上場会社の取引先(d、e及びiのいずれにも該当しないもの)の業務執行者(本人のみ)
- i 社外役員の相互就任の関係にある先の業務執行者(本人のみ)
- j 上場会社が寄付を行っている先の業務執行者(本人のみ)
- k その他

会社との関係(2)

氏名	独立役員	適合項目に関する補足説明	選任の理由
川本 八郎			長年にわたる学校法人の組織運営者としての幅広い見識と豊富な経験を当社の経営体制の強化にいかしていただくため選任しております。 また、同氏は、東京証券取引所が定める独立役員要件及び当社の定める「社外役員の独立性基準」を満たしており、一般株主と利益相反を生ずるおそれはないと判断し、独立役員に指定しております。

村尾 慎哉	公認会計士																			
喜多村 晴雄	公認会計士																			

会社との関係についての選択項目

本人が各項目に「現在・最近」において該当している場合は「 」、 「過去」に該当している場合は「 」、

近親者が各項目に「現在・最近」において該当している場合は「 」、 「過去」に該当している場合は「 」

- a 上場会社又はその子会社の業務執行者
- b 上場会社又はその子会社の非業務執行取締役又は会計参与
- c 上場会社の親会社の業務執行者又は非業務執行取締役
- d 上場会社の親会社の監査役
- e 上場会社の兄弟会社の業務執行者
- f 上場会社を主要な取引先とする者又はその業務執行者
- g 上場会社の主要な取引先又はその業務執行者
- h 上場会社から役員報酬以外に多額の金銭その他の財産を得ているコンサルタント、会計専門家、法律専門家
- i 上場会社の主要株主(当該主要株主が法人である場合には、当該法人の業務執行者)
- j 上場会社の取引先(f、g及びhのいずれにも該当しないもの)の業務執行者(本人のみ)
- k 社外役員の相互就任の関係にある先の業務執行者(本人のみ)
- l 上場会社が寄付を行っている先の業務執行者(本人のみ)
- m その他

会社との関係(2)

氏名	独立役員	適合項目に関する補足説明	選任の理由
仁井 裕幸			金融機関等において長年にわたり管理業務に携わった豊かな経験と見識を、監査を通して当社の経営等にかかしていただくため選任しております。 また、同氏は、東京証券取引所が定める独立役員要件及び当社の定める「社外役員の独立性基準」を満たしており、一般株主と利益相反を生ずるおそれはないと判断し、独立役員に指定しております。
柴田 義明			当社常勤監査役としての豊かな経験を通じ、総合的な見地から経営等に対して意見を述べる等、当社の社外監査役としての職務を適切に遂行していただいていることから選任しております。 また、同氏は、東京証券取引所が定める独立役員要件及び当社の定める「社外役員の独立性基準」を満たしており、一般株主と利益相反を生ずるおそれはないと判断し、独立役員に指定しております。
千森 秀郎			弁護士として培われた専門的な知識・経験等を、監査を通して当社の経営等にかかしていただくため選任しております。 また、同氏は、東京証券取引所が定める独立役員要件及び当社の定める「社外役員の独立性基準」を満たしており、一般株主と利益相反を生ずるおそれはないと判断し、独立役員に指定しております。
村尾 慎哉			公認会計士として培われた専門的な知識・経験等を、監査を通して当社の経営等にかかしていただくため選任しております。 また、同氏は、東京証券取引所が定める独立役員要件及び当社の定める「社外役員の独立性基準」を満たしており、一般株主と利益相反を生ずるおそれはないと判断し、独立役員に指定しております。
喜多村 晴雄			公認会計士として培われた専門的な知識・経験等を、監査を通して当社の経営等にかかしていただくため選任しております。 また、同氏は、東京証券取引所が定める独立役員要件及び当社の定める「社外役員の独立性基準」を満たしており、一般株主と利益相反を生ずるおそれはないと判断し、独立役員に指定しております。

【独立役員関係】

独立役員の人数

7名

その他独立役員に関する事項

ロームは、会社法上の要件に加えて、社外役員の独立性基準を策定し、この独立性基準に基づき社外役員を選任しているため、社外役員の独立性は十分に保たれていると判断し、社外役員を全て独立役員に指定しています。

社外役員の独立性基準の詳細につきましては当社ウェブサイトに掲載している「社外役員の独立性基準」をご参照ください。

URL: <https://www.rohm.co.jp/web/japan/investor-relations/corporate-governance>

【インセンティブ関係】

取締役へのインセンティブ付与に関する施策の実施状況

業績連動型報酬制度の導入

該当項目に関する補足説明

取締役の役員報酬及び役員賞与の決定にあたって、当該期の連結経常利益を評価指標とする業績連動型報酬制度の導入により、取締役の経営責任の明確化に努めております。

ストックオプションの付与対象者

該当項目に関する補足説明

【取締役報酬関係】

(個別の取締役報酬の)開示状況

個別報酬の開示はしていない

該当項目に関する補足説明

有価証券報告書において、役員区分ごとの報酬等の総額を開示しております。

2018年3月期に取締役(社外取締役除く)に対して支払った報酬等: 354百万円

2018年3月期に社外役員(社外取締役、社外監査役)に対して支払った報酬等: 82百万円

(注)1. 取締役の報酬等の額には、使用人兼務取締役の使用人分給とは含まれておりません。

2. 平成18年6月29日開催の第48期定時株主総会において取締役の報酬額は年額6億円以内と決議されております。

報酬の額又はその算定方法の決定方針の有無

あり

報酬の額又はその算定方法の決定方針の開示内容

役員の報酬については、株主総会決議により、取締役全員及び監査役全員のそれぞれの報酬総額の限度額を定めております。

各取締役の報酬額は、取締役報酬協議会の答申に基づき取締役会が決定し、各監査役の報酬額は、監査役報酬協議会の協議により決定しております。

取締役の報酬については、その経営責任を明確にするため、ロームグループの連結経常利益を指標とする業績達成度によって変動する業績連動報酬と定額である固定報酬から構成されております。ただし、社外取締役の報酬については、業務執行から独立した立場での監督機能を重視し、固定報酬のみとしております。

監査役の報酬については、監査という業務の性格に鑑み、業績連動性を排除し、固定報酬のみとしております。

また、役員に対するストックオプションは採用せず、役員退職慰労金制度は廃止しております。

【社外取締役(社外監査役)のサポート体制】

社外役員は、定期的に、社外役員による会合を開催し、事業及びコーポレートガバナンスに関する事項等について、相互に情報交換や意見交換を行います。

社外取締役及び監査役は、必要があるとき又は適切と考えるときにはいつでも、社内取締役及び従業員に対して説明若しくは報告を求め、又は社内資料の提出を求めることができ、更に必要と考える場合には、会社の費用において外部の専門家の助言を得ることができます。

【代表取締役社長等を退任した者の状況】

元代表取締役社長等である相談役・顧問等の氏名等

氏名	役職・地位	業務内容	勤務形態・条件 (常勤・非常勤、報酬有無等)	社長等退任日	任期
澤村 諭	相談役	対外活動業務 (経営には関与していません)	非常勤・報酬あり	2018/6/28	1年(最長2年)

元代表取締役社長等である相談役・顧問等の合計人数 1名

その他の事項

2. 業務執行、監査・監督、指名、報酬決定等の機能に係る事項(現状のコーポレート・ガバナンス体制の概要) 更新

ロームでは、「企業目的」「経営基本方針」などの目的・方針を実現し、株主の皆様をはじめとするステークホルダーの立場に立って、企業の持続的な成長と中長期的な企業価値の最大化を図るため、常に最良のコーポレート・ガバナンスを追求しております。また当社は、東京証券取引所が定め、2015年6月から上場会社各社に適用され、2018年6月に改訂された「コーポレートガバナンス・コード」の趣旨・精神を踏まえ、当社のコーポレート・ガバナンスに関する基本的な考え方や基本方針等を示すことを目的として、「ローム・コーポレートガバナンス・ポリシー」を制定しております。

ロームでは、経営環境の変化が激しい半導体・電子部品業界の中にあつて、当社の事業及び技術に精通した取締役自らが執行権限を持つと同時に相互に監督しあうことが、機動的かつ実効的経営システムとして有効と考えております。また、取締役会の運営につきましては、取締役の人数を10名以内と定款で定め、取締役会が十分な議論のうえに的確かつ迅速な意思決定を行うことができるようにするとともに、取締役による相互監督機能をさらに強化する観点から、社外取締役を2名選任しております。経営執行に対する監督は、監査役による監査体制を強化・充実させることにより十分に機能するものであるとの考えから、従来の監査役制度を維持するとともに、社外監査役のみで構成することとしております。監査役の人数は5名であり、法令等に定められた監査の実施を通して公正な経営管理体制の構築に努めております。

監査手続きについては、監査役による取締役会等重要な会議への出席のほか、監査役や監査室がローム各部門及び国内・海外の関係会社に対し、現地の視察、役職員との面談や文書・帳票類の査閲等を行うことにより、取締役の職務遂行の適法性、ロームグループにおける内部統制システムの構築及び運用状況、社内規程の準拠性、資産の健全性等の監査を実施しております。

会計監査につきましては、有限責任監査法人トーマツと監査契約を締結し、会社法及び金融商品取引法に基づく会計監査、並びに財務報告に係る内部統制監査を受けております。当社は同監査法人が独立の第三者として公正不偏な立場から監査が実施できる環境を整備しております。2018年3月期において業務を執行した公認会計士の氏名及び継続監査年数、監査業務に係る補助者の構成については次のとおりであります。

業務を執行した公認会計士の氏名(継続監査年数)

指定有限責任社員 業務執行社員:大西 康弘(5年)、鈴木 朋之(1年)、上田 博規(1年)

会計監査業務に係る主な補助者の構成

公認会計士:10名、その他:10名

3. 現状のコーポレート・ガバナンス体制を選択している理由

半導体、電子部品業界にあつては、事業及び技術に精通した少数かつ経験豊富な取締役が自ら執行権限を持つと同時に相互に監督しあうことが、意思決定のスピードと的確さに最も有効であり、これをまず維持するとともに、一方で外部や株主の視点での忌憚のない意見、場合によっては案件の執行中止等までを想定した、社外監査役による監査が実効的であるとして、監査役を全員社外監査役とする監査役設置会社体制を堅持してきました。

その結果、それぞれの体制が相互に相まって、今日まで内部統制が極めて有効に機能してまいりました。加えて昨今の経営環境の変化や他の企業における不祥事の頻発もあつて、平成20年6月より社外取締役の就任も実現することとなり、現在は2名の社外取締役をメンバーとする取締役会での議論が従来より活発に、また、経営実態をより踏まえたものになりつつあり、今後ともこの方針を強化していくよう努めてまいります。

株主その他の利害関係者に関する施策の実施状況

1. 株主総会の活性化及び議決権行使の円滑化に向けての取組み状況

	補足説明
株主総会招集通知の早期発送	株主総会当日の4週間以上前までに、株主総会招集通知を発送しております。また、発送日の前日に東京証券取引所、議決権電子行使プラットフォーム、当社ウェブサイトに掲載しております。
電磁的方法による議決権の行使	パソコン、スマートフォン及び携帯電話によるインターネットを通じた議決権の行使を受け付けております。
議決権電子行使プラットフォームへの参加その他機関投資家の議決権行使環境向上に向けた取組み	議決権電子行使プラットフォームへ参加しております。株主判明調査に基づくIR活動・議決権行使促進等を行なっております。また、関連情報をホームページに掲載しております。
招集通知(要約)の英文での提供	招集通知の英文での提供を行なっております。

2. IRに関する活動状況

	補足説明	代表者自身による説明の有無
ディスクロージャーポリシーの作成・公表	ディスクロージャーポリシーは、ロームのホームページにて公表しております。	
個人投資家向けに定期的説明会を開催	個人投資家向け説明会を適宜開催しております。	なし
アナリスト・機関投資家向けに定期的説明会を開催	社長及び各担当取締役による決算説明会を年2回実施しております。決算説明会におきましては、業績実績及び予想、また事業戦略について、国内の証券アナリスト、機関投資家に対して説明を行っております。	あり
海外投資家向けに定期的説明会を開催	欧米地域等を毎年2回程度訪問して、業績動向、事業戦略などの説明を行っております。	なし
IR資料のホームページ掲載	ロームのホームページに投資家向けのコーナー(日本語版: https://www.rohm.co.jp/web/japan/investor-relations , 英語版: https://www.rohm.com/web/global/investor-relations)を設置し、決算短信など所定の開示書類に加えて、決算説明会資料・個人投資家向け説明会資料・アニュアルレポート・業績推移グラフ・長期財務データなどの任意の情報、さらにIRカレンダー、株式事務手続きに関する情報なども掲載し、幅広い情報開示に努めております。	
IRに関する部署(担当者)の設置	IR活動を担当する部門として広報IR室(室長:野里浩平)を設置しております。	
その他	証券アナリスト、機関投資家からの取材対応などのニーズに合わせて積極的な情報開示に努めております。	

3. ステークホルダーの立場の尊重に係る取組み状況

補足説明

<p>社内規程等によりステークホルダーの立場の尊重について規定</p>	<p>ロームグループは、創業当時より「企業目的」「経営基本方針」などの目的・方針の実践を通じて、ステークホルダーとの相互信頼関係を構築することで、グループの持続的な成長と、社会の健全な発展に貢献してきました。</p> <p>この「企業目的」「経営基本方針」などを基盤として、CSRの側面から、グローバルな視点で誠実に事業活動を行い、社会の持続的な発展に貢献するために定めたものが「ロームグループCSR方針」であり、これらをより確実に実行していくうえでの倫理上の基本ルールを定めたものが「ロームグループ行動指針」です。</p> <p>「企業目的」「経営基本方針」などの目的・方針は不変ですが、「ロームグループCSR方針」及び「ロームグループ行動指針」は、ステークホルダーのご期待にこたえていくために、変化する社会的要請や、国連グローバル・コンパクト(UNGC)、ISO26000、責任ある企業同盟(RBA)による行動規範といった最新の国際規範などに沿って、進化させていきます。</p> <p>ロームグループ行動指針：https://www.rohm.co.jp/company/about-rohm/rohm-group-business-conduct-guidelines ロームグループCSR方針： https://www.rohm.co.jp/csr1</p>
<p>環境保全活動、CSR活動等の実施</p>	<p>ロームグループでは、環境方針を軸としたさまざまな環境保全活動を進めています。</p> <p>環境への取り組み：https://www.rohm.co.jp/company/environment</p> <p>ロームグループはCSRの視点から事業活動を検証するため、2011年よりISO26000に準拠し、7つの中核主題それぞれについて活動を行っています。また、ステークホルダーとの対話の機会をグローバルに設け、この対話のなかでいただいたあらゆるステークホルダーのご意見、ご要望、ご関心、ご懸念を検討し、ロームグループの6つの「CSR重点課題」を特定しています。これらの取り組みの状況については、CSRウェブサイトを通して報告しています。</p> <p>CSRへの取り組み：https://www.rohm.co.jp/csr1</p>
<p>ステークホルダーに対する情報提供に係る方針等の策定</p>	<p>情報開示手続きに関する規定の中で、情報開示の公正性、遵法性等について方針として定めています。また、CSR委員会の下部にある情報開示委員会のもと、適時適切な情報開示に努めています。</p>
<p>その他</p>	<p>ロームでは、結婚、妊娠、出産、育児、介護などのライフイベントを迎えても継続して就業できるよう、諸制度の整備を図っています。子どもが小学校3年生になるまでの短時間勤務制度や、育児休暇の一部を有給化する制度を導入しています。さらに、育児・介護などによる勤務時間の柔軟化を目指し、始業・終業時間の繰り上げ繰り下げ制度を導入しました。また、東日本大震災以降、ボランティア活動の重要性が見直されていることから、2012年度にボランティア休暇・休職制度を導入しています。</p>

内部統制システム等に関する事項

1. 内部統制システムに関する基本的な考え方及びその整備状況

ロームグループでは、内部統制システムの強化を重要な経営課題の一つとして捉え、グループ全体の業務プロセスを適正に維持することにより、企業としての社会的責任を果たしてまいりたいと考えております。具体的な内部統制システム構築の基本方針は、当社取締役会において以下のとおり決議しております。

(1) 取締役の職務の執行が法令及び定款に適合することを確保するための体制

- ロームグループが更なるグローバル化を図っていくにあたり、法令はもとより、人権・労働・環境・腐敗防止等多岐にわたる問題に対し、国連グローバル・コンパクト10原則を支持し、ロームの製品・技術・サービスによりこれら社会課題の解決(SDGs)に貢献する。また、社会的責任に関する国際規格「ISO26000」に準拠するとともに、「責任ある企業同盟(RBA)による行動規範」を遵守し、CSR経営を推進する。
- 取締役は、「ロームグループ行動指針」や取締役会規則等の社内規程に基づき職務を執行し、法令・定款への適合性を確保する。
- それぞれの担当に精通した取締役が、その業務に責任と権限を持つ一方で、日常的に議論し相互に監督する。
- 取締役、監査役が取締役の違法な行為を発見した場合には、直ちに取締役会及び監査役に報告する。
- 独立した社外役員として社外取締役2名に加え、社外監査役5名が、定期的に会合を開催し、相互に情報や意見の交換を行うとともに、取締役の職務の執行の法令・定款への適合性を常に確認する。
- 海外を含むグループ全社に内部通報制度(外部の弁護士事務所に経営陣から独立した通報窓口を設置する場合を含む)及びサプライヤー様向け通報制度(コンプライアンス・ホットライン)を展開すること等により、取締役の違法な行為の発見と再発防止対策を行う。

(2) 取締役の職務の執行に係る情報の保存及び管理に関する体制

- 株主総会議事録、取締役会議事録、稟議書、年度事業計画等取締役の職務の執行に係る決定事項等は文書により保存し、その保存・管理体制は法令並びに社内規程を遵守する。
- グループ会社や関連部門への指示等は、原則としてEメール・文書により行い、取締役及び監査役がいつでも閲覧できる保管状況にする。
- 取締役の職務の執行に係る情報は、関係部署等において適正に保存・管理するとともに、社内通知・情報セキュリティ教育等による全従業員への周知・教育により、情報の漏えいや不正利用を防止する。

(3) 損失の危険の管理に関する規程その他の体制

- 社長自らが委員長を務めるCSR委員会の傘下、全社横断的な委員会として、品質、中央安全衛生、リスク管理・BCM、コンプライアンス、情報開示、環境保全対策等の委員会を組織し、それぞれ担当する分野に関して発生する経営上の諸問題やリスクに対し、その対策・指導・解決に努め、適切に対応する。
- 業務遂行上発生する可能性のある重要なリスクを抽出・分析・統括管理するリスク管理・BCM委員会を組織する。突然の自然災害等不測の事態の発生に対してもその影響を回避または極小化し、結果として事業の存続を可能とするため、リスク管理・BCM委員会において、各リスク担当部署の活動状況を検証するとともに、事業継続計画(BCP)を策定し、あらゆる事前対策や準備に努めるよう、グループ全社に徹底を図る。

(4) 取締役の職務の執行が効率的に行われることを確保するための体制

- 執行権限を持つ取締役の人数を絞り込むことで、執行に係る迅速な意思決定を実現する。
- 取締役会には、それぞれの担当業務に精通した取締役を置き、職務分掌に基づき、各業務担当取締役に具体的業務の執行を行わせる。
- 経営に重要な影響を及ぼす事項は、個別に社内プロジェクトチームを設置し、問題の把握・分析・報告に当たらせるとともに、定款、社内規程に則し、適宜、取締役会や稟議書にて機動的に意思決定する。
- リスク管理や情報管理等さまざまな事項についての社内の管理方法を文書化した社内標準の遵守を徹底する。
- ロームグループの競争力強化、適正利益の確保のため、グループ全社・各事業部門の目標値を年度利益計画として策定し、その進捗及び達成状況の管理を行う。

(5) 使用人の職務の執行が法令及び定款に適合することを確保するための体制

- コンプライアンス委員会を組織し、「ロームグループ行動指針」を展開する等によりグループ全体での法令遵守活動を行う。グループ会社にも当社に準じたコンプライアンス体制を組織し、部門責任者をリーダーに選任して、各部門におけるコンプライアンス意識と法令遵守の徹底を図る。
- 固有の法令を適切に遵守するため、CSR委員会を始め、中央安全衛生、コンプライアンス、情報開示、環境保全対策等の委員会が、グループ全体の法令遵守状況の確認及び啓発活動等を行う。
- 情報開示委員会の管理のもと、各部署はインサイダー情報の適正な管理に努め、従業員に対する教育・啓発を行い、インサイダー取引の防止を図る。
- 海外を含むグループ全社に内部通報制度(外部の弁護士事務所に経営陣から独立した通報窓口を設置する場合を含む)及びサプライヤー様向け通報制度(コンプライアンス・ホットライン)を展開すること等により、従業員の職務の執行における違法な行為の発見と再発防止対策を行う。

(6) 企業集団における業務の適正を確保するための体制

- ロームグループ全体の企業価値を向上させるため、創業の精神である企業目的・方針を共有し、グループが一丸となって事業活動を行う。
- 当社のCSR委員会の傘下の各委員会が、それぞれの担当分野における業務の適正を確保するため、グループ会社を横断的に指導・管理する。
- ロームグループ全社に共通する標準書を制定し、運用する。
- グループ会社の取締役または監査役を、当社あるいはグループの別会社より派遣し、業務執行の適正性の監視を行う。
- グループ会社での重要案件について、当社の取締役会承認や稟議書決裁を必要とする制度の運用のほか、当社各部門が定期的に報告を受けることにより、グループ会社を管理する。
- 財務報告の適正性確保のための体制と、その監査制度への対応を通じて、当社に加え主要なグループ会社を包含した内部統制制度の強化を進める。
- 社長直轄の組織である当社内部監査部門は、グループ各社の業務執行状況、法令・社内規程の遵守状況及びリスク管理状況等を確認するため、内部監査を実施する。

(7) 監査役がその職務を補助すべき使用人を置くことを求めた場合における当該使用人に関する事項、当該使用人の取締役からの独立性に関する事項及び当該使用人に対する指示の実効性の確保に関する事項

- 監査役より求めがあった場合には、必要な実務能力を具備した監査役スタッフを配置する。
- 監査役スタッフは、会社の業務執行に係る職務との兼務はしない。また、その人事・異動・考課については、監査役会の意見を尊重する。

(8) 当社及び子会社の取締役及び使用人が監査役に報告をするための体制その他の監査役への報告に関する体制及び当該報告をしたことを理由として不利な取扱いを受けないことを確保するための体制

- 各取締役は、他の取締役の職務の執行における違法の行為、善管注意義務に違反する行為、会社に著しい損害を及ぼすおそれのある事実等を発見した場合、直ちに監査役に報告を行う。
- CSR委員会を始め、リスク管理・BCM、コンプライアンス、情報開示等の各委員会へ常勤監査役がオブザーバーとして出席するとともに、各委員会は議事録等で活動内容を定期的に監査役へ報告する。
- 稟議書、報告書等により業務執行の経過及び結果が適宜監査役に報告される体制とする。
- 当社及びグループ会社の取締役及び従業員は、監査役から業務執行に関する事項について報告を求められた場合、速やかに必要な報告を行う。

- e.コンプライアンス・ホットラインの担当部署は、内部通報の状況について、定期的に監査役に報告する。
- f.監査役へ報告を行った者に対しては、法令・社内規程に従い、当該報告をしたことを理由として不利な取扱いを行わない。
- (9)その他監査役の実効的に行われることを確保するための体制
- a.内部統制システムの運用状況について、取締役は監査役会の求めに応じその都度報告を行う。
- b.内部監査部門は、監査役との連携を強化するとともに、監査結果を定期的に報告する。
- c.監査役全員を社外監査役とし、法律・会計の専門家に金融出身者等を交えた、多様で独立性の強い充実した体制とする。
- d.監査役は、取締役と随時意見の交換を行う。
- e.監査役がその職務の執行において必要と認める費用は会社が負担する。

ロームグループでは、前記基本方針に基づき、内部統制システムの構築とその適切な運用に努めております。当事業年度における内部統制システムの運用状況の概要は以下のとおりです。

(1)コンプライアンス体制について

- a.ロームグループでは、「企業目的」「経営基本方針」などの目的・方針を実践していく上で遵守すべき行動規範として「ロームグループ行動指針」を全ての役員、従業員等に周知するとともに、当該指針に則った行動をとるよう徹底しております。
- b.コンプライアンス委員会を定期的に開催し、コンプライアンス体制強化に向けた計画を策定するとともに、計画に沿った階層別、役割別の教育の実施、「ロームグループ行動指針」遵守に関するトップメッセージの発信等を行っております。
- c.内部通報制度を運用し、コンプライアンス違反の未然防止、早期発見及び適切な対処を実施しており、その運用状況については定期的に取締役会及び監査役に報告しております。

(2)リスク管理体制について

リスク管理・BCM委員会を適宜開催し、業務遂行上発生する可能性のある重要なリスクを抽出・分析・統括管理しております。また、突然の自然災害等不測の事態の発生に対しても、その影響を回避または極小化し、結果として事業の存続を可能とするため、リスク管理・BCM委員会が各リスク主管担当部署の活動状況を検証するとともに、事業継続計画(BCP)を策定し、あらゆる事前対策や準備に努めるよう、グループ全社に徹底しております。

(3)子会社管理体制について

- a.グループ会社での重要案件について、当社の取締役会承認や稟議書決裁を必要とする制度の運用のほか、当社各部門が業務遂行状況等について定期的に報告を受けることにより、グループ会社を管理しております。
- b.社長直轄の組織である当社内部監査部門が、年度計画に基づき、グループ各社の業務執行状況、法令・社内規程の遵守状況及びリスク管理状況等の内部監査を実施し、業務の適正性を確認しております。また、監査結果については定期的に取締役及び監査役に報告を行っております。

(4)取締役の職務執行について

- a.年間計画に基づき定例取締役会を開催するほか、必要に応じて臨時取締役会を開催し、法令または定款に定められた事項及び経営上重要な事項の決議を適時に行うとともに、相互に取締役の職務執行の監督を行っております。
- b.取締役会及び社内規程において各取締役に委任する事項を明確にし、効率かつ機動的な職務執行を行っております。
- c.取締役の職務の執行に係る情報は、社内規程に則り適正に保存・管理されており、情報漏えいや不正利用を防止しております。

(5)監査役の職務執行について

- a.監査役は、取締役会のほか、CSR委員会などの重要な会議に出席し、適宜意見を述べております。
- b.監査役は、当社各部門及びグループ会社への往査などを実施し、業務執行の適法性、適正性を確認しております。
- c.監査役は定期的に取締役、会計監査人、内部監査部門と情報及び意見交換を実施し、監査の実効性の向上を図っております。

2. 反社会的勢力排除に向けた基本的な考え方及びその整備状況

ロームは、暴力団、暴力団関係企業、総会屋、反社会的政治団体、反社会的社会運動団体・個人といった、いわゆる反社会的勢力とは一切の関係を排除することを基本方針としております。

反社会的勢力排除に向けた社内体制として、総務部に危機管理室を設置し、警察等外部の専門機関との連携・情報交換を行い、排除のための具体的活動の展開・徹底を図っております。また、反社会的勢力排除のための対応について社内規程を定め、その遵守を求めるとともに、グループ全従業員に配布している「ロームグループ行動指針」などで反社会的勢力に対して毅然たる態度で対応するよう明記し、各種社内研修等の機会を活用して啓発に努めています。

その他

1. 買収防衛策の導入の有無

買収防衛策の導入の有無

なし

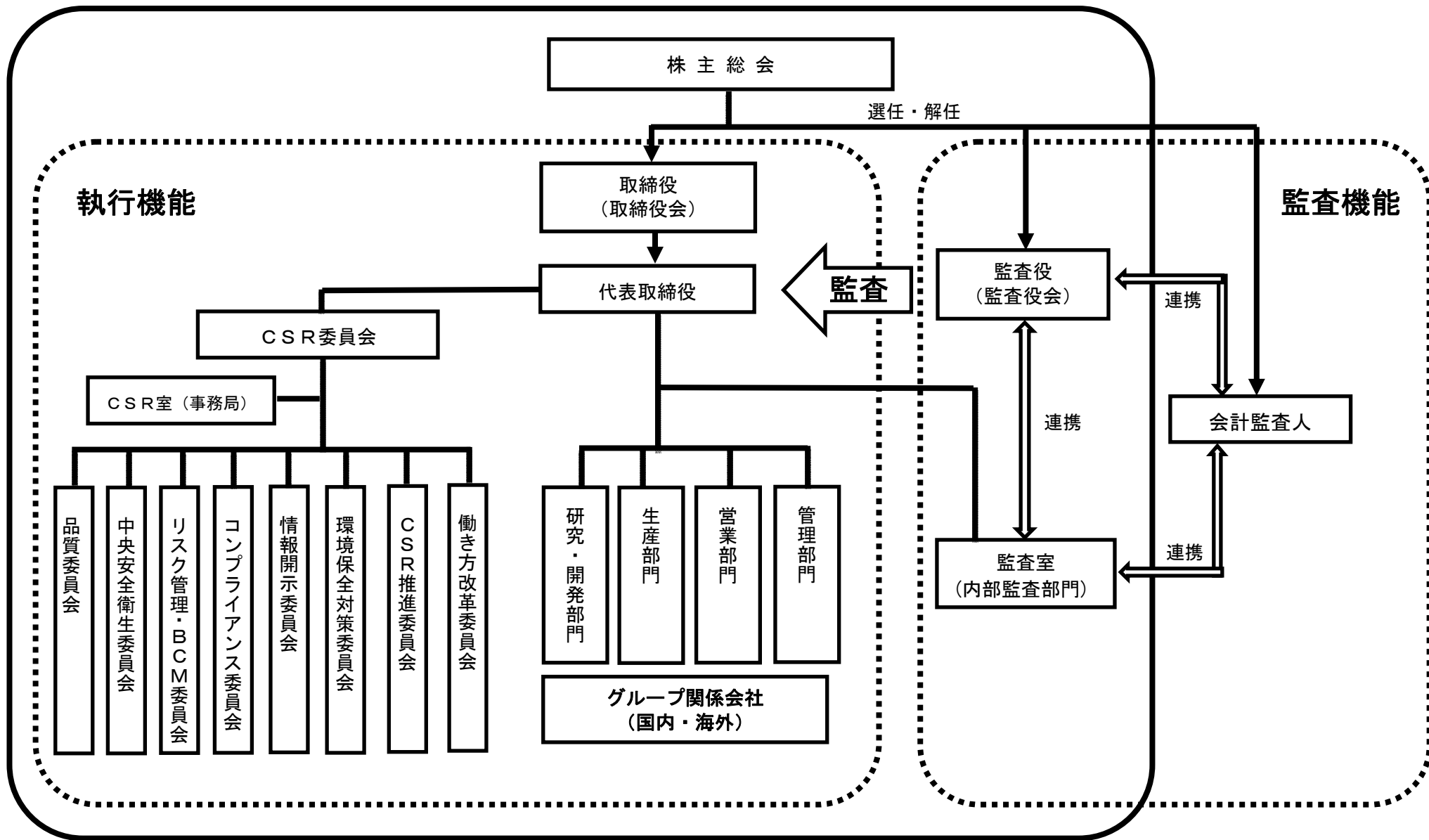
該当項目に関する補足説明

いわゆる買収防衛に関しては、企業価値向上による株価の上昇や、積極的なIR活動による株主説明責任の貫徹及び株主の皆さまとの常日頃からの対話による信頼関係の確立こそが、その最善の方策であると考えております。そして、当社に対して買収の提案が行われた場合には、これを受け入れるか否かの最終判断は、その時点における株主の皆さまに委ねられるべきであり、その際に当社取締役会が自己の保身を図るなど恣意的判断が入ってはならないと考えております。また、買収提案の局面においては、株主の皆さまが十分な情報に基づき相当な検討期間をかけて適正な判断を下すことができること(インフォームド・ジャッジメント)が、当社の企業価値及び株主共同の利益の確保と向上のために不可欠であると考えております。

2. その他コーポレート・ガバナンス体制等に関する事項

- (1) ロームのコーポレートガバナンス体制は別紙1の「コーポレートガバナンス体制図」のとおりです。
- (2) ロームの会社情報の適時開示に係る社内体制の状況は別紙2の「適時開示体制概要書」のとおりです。

別紙1:コーポレートガバナンス体制図



適時開示体制概要書
(適時開示に係る宣誓書添付書類)

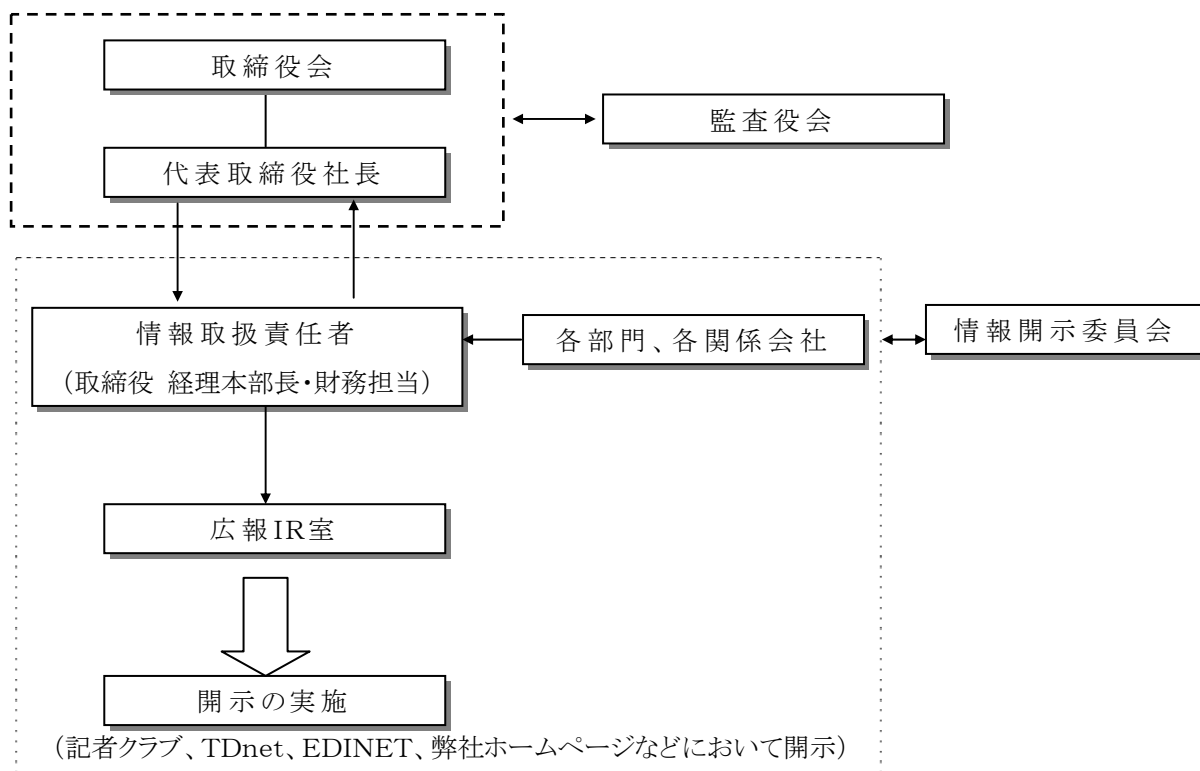
会社名 ローム株式会社
(コード番号 6963 東証第一部)

当社の会社情報の適時開示に係る社内体制の状況は、下記のとおりです。

記

当社は、会社情報の適時開示について、社内規定(インサイダー取引防止管理規定、情報開示手続規定、機密情報管理規定など)に基づき、当社及び当社の関係会社の各部門に対し情報管理の徹底を指示するとともに、ロームグループ行動指針の配布や社内講習会の実施など従業員の教育、啓発にも努めることにより、適切な情報管理及び適時・適切な情報開示を行っております。

重要な決定事項及び重要な発生事実に関する情報は、情報取扱責任者において、適時開示規則に定められた事項に該当するか否かの判断を行い、該当する場合は速やかに広報IR室を通して適時開示を行うとともに、自社ホームページにも公表資料を掲載し、情報の周知徹底を図っております。



以上