

BP35C0-J11-T01

ハードウェア仕様書

Version 1.0.0

1 概要

本書は、評価ボード BP35C0-J11-T01 の仕様について記述したドキュメントです。



2 改訂履歴

Ver.	日付	内容	改訂者
1.0.0	2019/03/01	新規作成	ローム

3 目次

1	概要	2
2	改訂履歴.....	3
3	目次	4
4	絶対最大定格	5
5	推奨動作条件	6
6	主要性能.....	7
7	端子表.....	8
8	回路図.....	10
9	外形寸法図.....	10
10	使用上の注意事項.....	12

4 絶対最大定格

No.	項目	記号	定格	単位	備考
1	電源電圧	VCC	-0.3 ~ +3.9	V	DC
2	動作温度範囲	Topr	-30 ~ +85	℃	
3	保存温度範囲	Tstg	-30 ~ +85	℃	

(注) 絶対最大定格はあらゆる使用条件、又は試験条件であっても瞬時たりとも超えてはならない値です。上記の値に対して余裕を持った設計を行ってください。

5 推奨動作条件

No.	項目	記号	規格			単位	備考
			MIN.	TYP.	MAX.		
1	電源電圧	VCC	2.6	3.3	3.6	V	20 mW/10 mW モード
			1.8	3.3	3.6	V	1 mW モード
2	使用温度範囲	Ta	-30	+25	+85	℃	

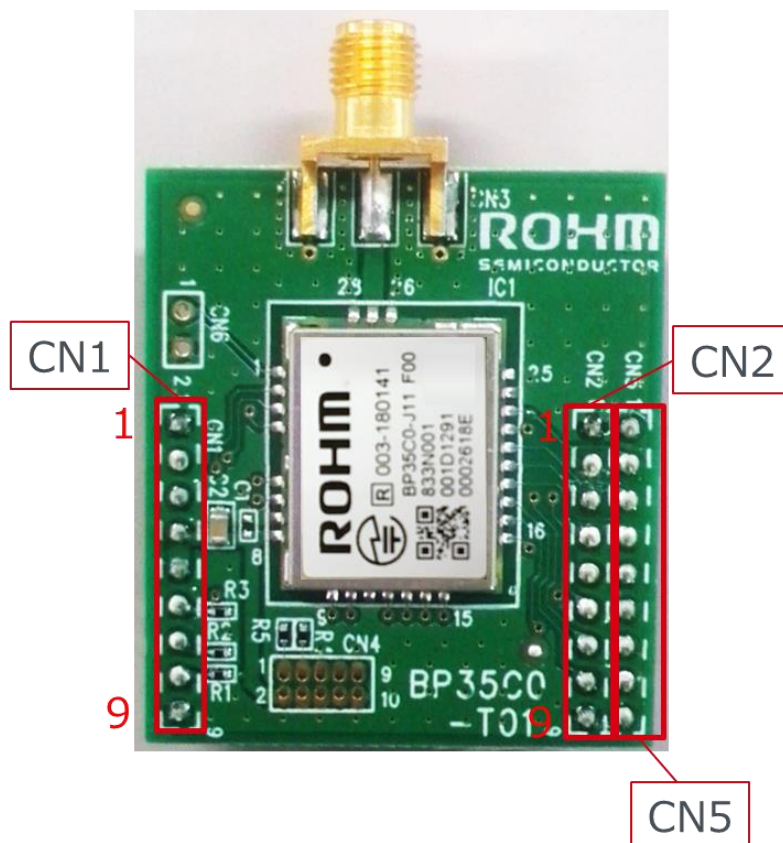
6 主要性能

項目	内容
無線規格	ARIB STD-T108 準拠
無線周波数	920 MHz 帯
変調方式	2 値 GFSK
データレート	100 kbps
伝送電力	20 mW (デフォルト) /10 mW/1 mW 出力 (*1)
受信感度	-103 dBm (TYP.) (100 kbps、BER<0.1 %) BP35C0 端子端
周波数偏差	±20 ppm 以下
HOST インタフェース	UART (115,200 bps) 、GPIO

(*1) 「初期設定 (コマンドコード: 0x005F) 」コマンドで伝送電力を変更できます。

詳細は J11_UART_IF コマンド仕様書をご確認ください。

7 端子表



※アンテナコネクタは、SMA Femaleタイプです。

表 1. モジュール端子説明表 (CN1)

番号	端子名	I/O	機能	備考
1	GND	-	グラウンド端子	
2	ADC1	I _A	アナログ入力	オープン
3	ADC2	I _A	アナログ入力	オープン
4	VCC	-	電源端子	
5				
6	GPIOA7	I/O	汎用ポート	オープン
7	MODE2	I	モード端子	オープン
8	MODE0	I		
9	GND	-	グラウンド端子	

※I/O 定義 I: デジタル入力端子、O: デジタル出力端子、I_A: アナログ入力端子

表 2. モジュール端子説明表 (CN2)

番号	端子名	I/O	機能	備考
1	GND	-	グラウンド端子	
2	RTS	O	汎用ポート (*1)	オープン
			UART_RTS (*2)	
3	CTS	I	汎用ポート (*1)	オープン
			UART_CTS (*2)	
4	RXD	I	UART_RXD	
5	TXD	O	UART_TXD	
6	SCL	I/O	汎用ポート	オープン
7	RESET	I	パワーオンリセット /リセット	リセット:L, 通常:H
8	SDA	I/O	汎用ポート	オープン
9	GND	-	グラウンド端子	

※ I/O 定義 I: デジタル入力端子、O: デジタル出力端子、I_A: アナログ入力端子

(*1) HW フロー制御を無効にした場合。(デフォルト)

(*2) HW フロー制御を有効にした場合。

表 3. モジュール端子説明表 (CN5)

番号	端子名	I/O	機能	備考
1	N.C	-	未接続端子	オープン
2	SPI_SCK	I/O	汎用ポート	オープン
3	DCLK_SPI_SSN	I/O	汎用ポート	オープン
4	DIO/SPI_MOSI	I/O	汎用ポート	オープン
6	FTM	I/O	汎用ポート	オープン
7	N.C	-	未接続端子	オープン
8	N.C	-	未接続端子	オープン
9	N.C	-	未接続端子	オープン

※ I/O 定義 I: デジタル入力端子、O: デジタル出力端子、I_A: アナログ入力端子

8 回路図

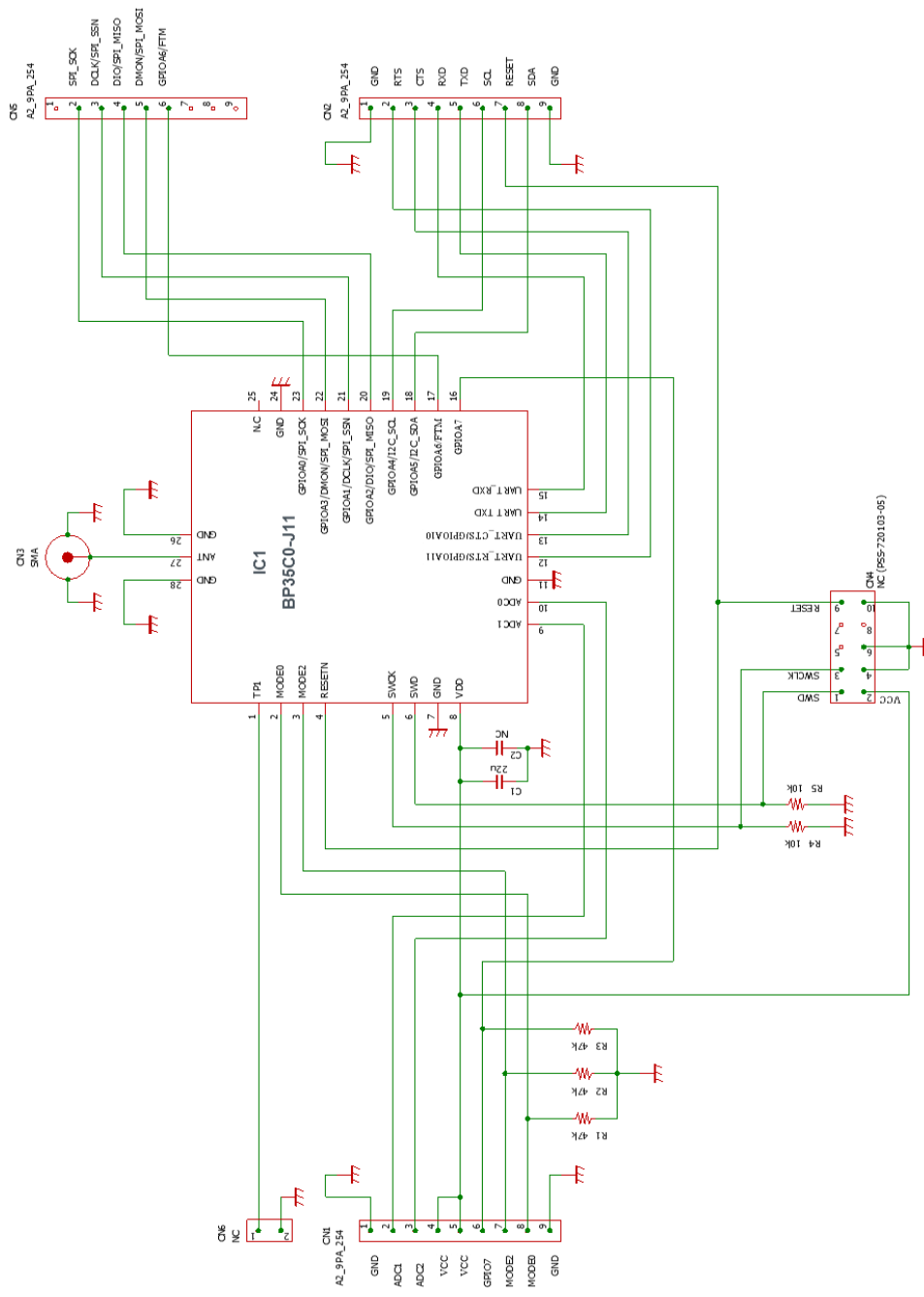


図2 BP35C0-J11-T01 回路構成

※ RTS 端子と CTS 端子を利用しない場合はオープンにしてください。

9 外形寸法図

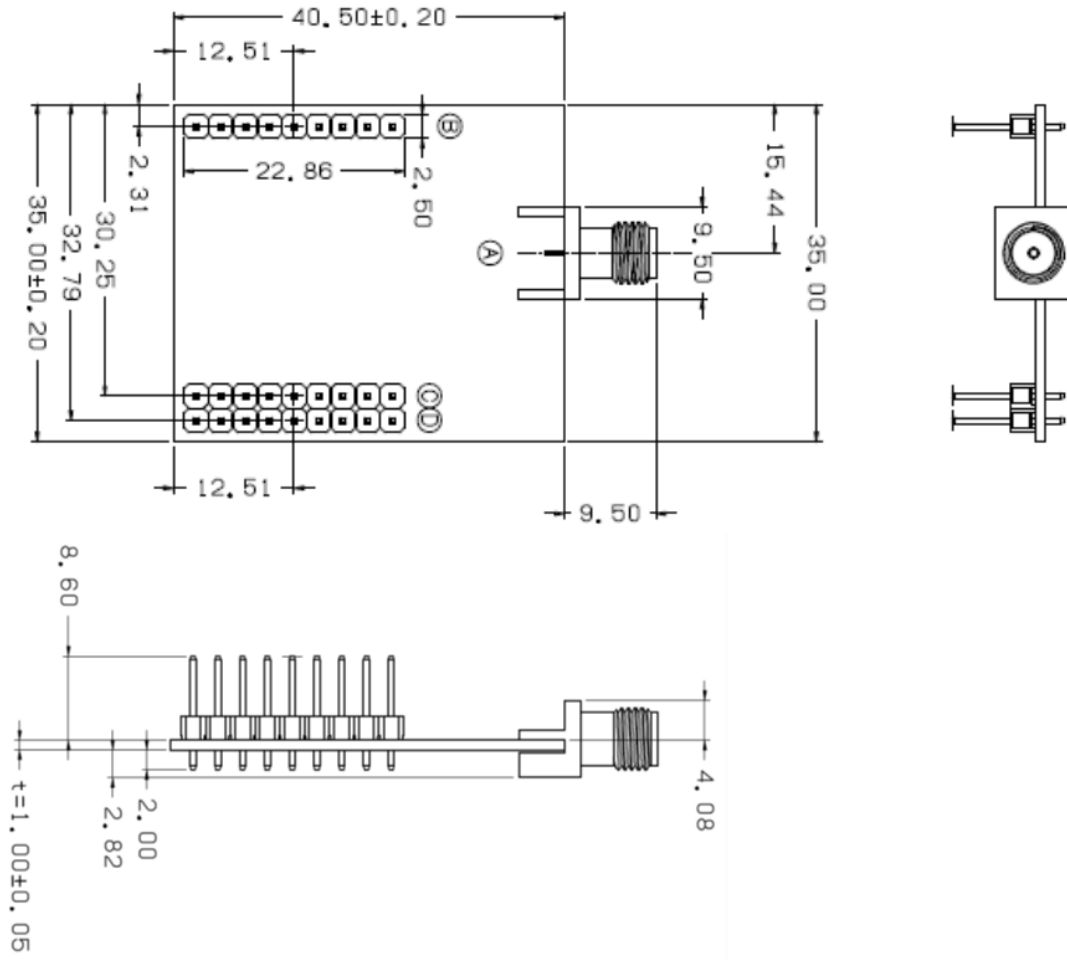


図3 外形寸法図 (*)

(*) 図の値は全て参考値となっております。

10 使用上の注意事項

- 1) 本製品に実装されている部品の半田付け部について、半田フィレットの有無は問わないものとします。
- 2) 本製品 BP35C0-J11-T01 は無線モジュールの技術評価ボードです。製品に組み込まれて使用されることを想定した仕様にはなっておりません。ご注意ください。

●安全上の注意事項

- 1) 本製品は耐放射線設計はされていません。
- 2) 使用温度は仕様書に記載の温度範囲内であることをご確認ください。
- 3) 本仕様書の記載内容を逸脱して本製品をご使用されたことによって生じた不具合につきましてはロームでは保証致し兼ねますのでご了承下さい。
- 4) 本製品の安全性について疑義が生じた場合は速やかにロームへご連絡戴くと共に貴社にて技術検討戴けます様お願い致します。

●保管・運搬上の注意事項

- 1) 本製品を下記の環境又は条件で保管されますと性能劣化やコネクタ嵌合性等の性能に影響を与える恐れがありますのでこのような環境及び条件での保管は避けて下さい。
 - ① 潮風、Cl₂、H₂S、NH₃、SO₂、NO₂等の腐食性ガスの多い場所での保管
 - ② 推奨温度、湿度以外での保管（推奨保管温度：5℃～40℃、湿度：40%～60%）
 - ③ 直射日光や結露する場所での保管
 - ④ 強い静電気が発生している場所での保管
- 2) 製品の運搬、保管の際は梱包箱を正向き（梱包箱に表示されている天面方向）で取り扱い下さい。天面方向が遵守されずに梱包箱を落下させた場合、製品端子に過度なストレスが印加され、端子曲がり等の不具合が発生する危険があります。

●製品廃棄上の注意事項

本製品を廃棄する際は、専門の産業廃棄物処理業者にて、適切な処置をして下さい。

●工業所有権に関する注意事項

- 1) 本仕様書にはロームの著作権、ノウハウに関わる内容も含まれておりますので、本製品の使用目的以外にはこれを用いないようお願い致します。また、ロームの事前承諾を得ずにこれを複製、又は第三者に開示することはご遠慮下さい。
- 2) 本仕様書に掲載されております本製品に関する回路、情報及び諸データは、あくまでも一例を示すものであり、これらに関する第三者の知的所有権及びその他の権利について権利侵害がないことの保証を示すものではございません。従いまして、(1)上記第三者の知的財産権侵害の責任、及び(2)本製品の使用により発生するその他の責任、につきましてはロームではその責を負いかねますのであらかじめご了承下さい。
- 3) 本製品の販売は本製品自体の使用、販売及びその他の処分を除き、本製品についてロームが所有または管理している工業所有権等の知的財産権及びその他のあらゆる権利について明示的にも黙示的にも、その実施また利用を貴社に許諾するものではありません。