

BP35A7 仕様書

Version 1.3.0

注意事項

- 1 本仕様書に記載されている内容は本仕様書発行時点のものであり、予告なく変更することがあります。
- 2 本仕様書に記載されている情報は、正確を期するために慎重に作成したのですが、誤りがないことを保証するものではありません。万一、本仕様書に記載されている情報の誤りに起因する損害がお客様に生じた場合におきましても、当社は、一切その責任を負いません。
- 3 本仕様書に記載された技術情報の使用に関連し発生した第三者の特許権、著作権その他の知的財産権の侵害等に関し、当社は一切その責任を負いません。当社は本仕様書に基づき、当社または第三者の特許権、著作権その他知的財産権を何ら許諾するものではありません。
- 4 本仕様書の全部または一部を当社の事前承諾を得ずに転載または複製することはご遠慮ください。

改訂履歴

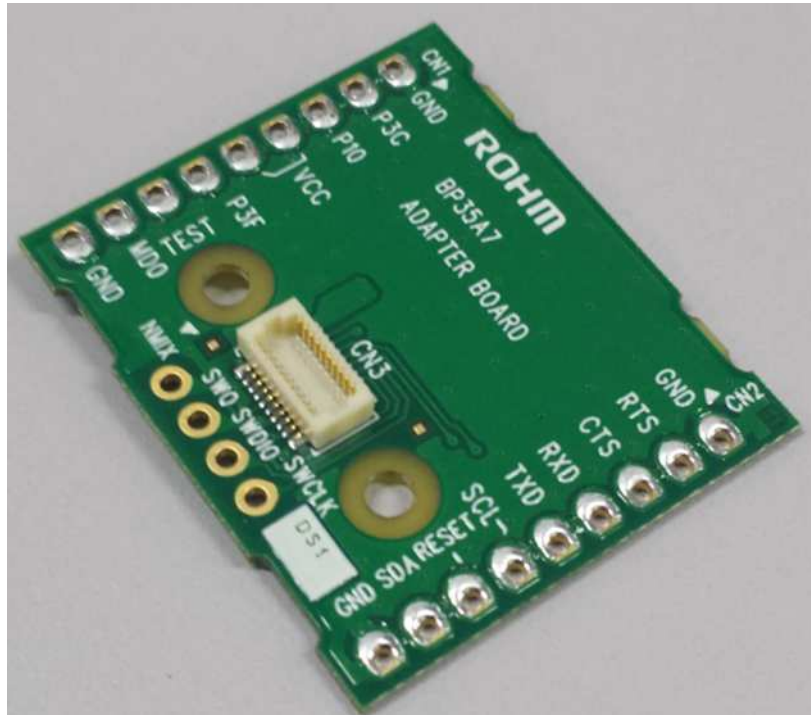
Ver.	日付	内容	改訂者
1.3.0	2014/12/25	新規作成	ローム

1 目次

注意事項	2
改訂履歴	3
1 目次	4
2 概要	5
3 絶対最大定格	6
4 推奨動作条件	7
5 端子表	8
6 外形寸法図	10
7 基板シルク図	11
8 回路図	12
9 組み立て方法	13
10 使用上の注意事項	14

2 概要

本書は、ローム製特定小電力無線モジュール BP35A1 専用の 2.54mm ピッチ変換アダプターボード BP35A7 の仕様について記述したドキュメントです。



3 絶対最大定格

NO	項目 PARAMETER	記号 SYMBOL	定格 LIMIT	単位 UNIT	備考 REMARKS
1	電源電圧	VCC	-0.3 ~ 3.6	V	DC
2	デジタル入力電圧	V _{DIN}	-0.3 ~ VDD+0.3	V	
3	デジタル出力電圧	V _{DO}	-0.3 ~ VDD+0.3	V	
4	デジタル出力電流	I _{DO}	-8 ~ 8	mA	
5	動作温度範囲	T _{opr}	-20 ~ 80	°C	
6	保存温度範囲	T _{stg}	-20 ~ 80	°C	

(注) 絶対最大定格はあらゆる使用条件、又は試験条件であっても瞬時たりとも超えてはならない値です。上記の値に対して余裕を持った設計を行ってください。

4 推奨動作条件

NO	項目 PARAMETER	記号 SYMBOL	規格値			単位 UNIT	備考 REMARKS
			MIN.	TYP.	MAX.		
1	電源電圧	VCC	2.7	3.3	3.6	V	DC
2	使用温度範囲	Ta	-20	25	80	°C	

5 端子表

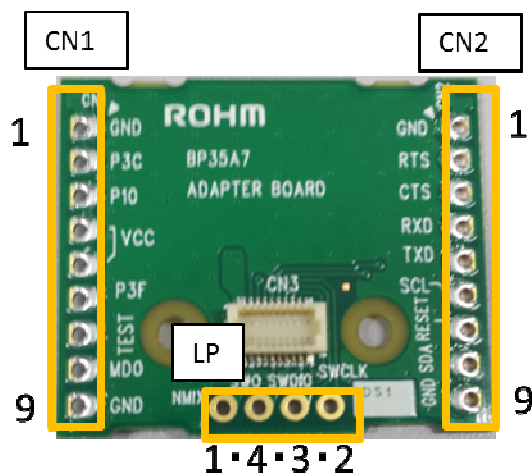


表 1. モジュール端子説明表 (CN1)

端子番号	端子名	I/O	機能	参考 (BP35A1 での端子番号)
1	GND	-	GND	-
2	P3C	-	Reserve (GND 接続推奨)	9pin (Reserve)
3	P10	-	Reserve (GND 接続推奨)	13pin (Reserve)
4	VCC	I	電源端子	1pin (VDD)
5				11pin (VDD)
6	P3F	-	Reserve (GND 接続推奨)	10pin (Reserve)
7	TEST	-	Reserve (GND 接続 かオープンにしてください)	19pin (Reserve)
8	MDO	I	デバック切替 (GND 接続にて通常動作)	20pin (MDO)
9	GND	-	GND	-

表 2. モジュール端子説明表 (GN2)

番号	端子名	I/O	機能	参考 (BP35A1 での端子番号)
1	GND	-	GND	-
2	RTS	O	UART 通知出力	15pin (RTS)
3	CTS	I	UART 通知入力	14pin (CTS)
4	RXD	I	UART データ入力	4pin (RXD)
5	TXD	O	UART データ出力	3pin (TXD)
6	SCL	-	Reserve (GND 接続推奨)	8pin (Reserve)
7	RESET	I	リセット端子	6pin (RESET)
8	SDA	-	Reserve (GND 接続推奨)	7pin (Reserve)
9	GND	-	GND	-

表 3. モジュール端子説明表 (LP)

番号	端子名	I/O	機能	参考 (BP35A1 での端子番号)
1	WKUP (NMIX)	I	Wake up 端子 H: 通常時 L: スリープモード解除	5pin (WKUP (NMIX))
2	SWCLK	I	デバッグクロック入力	16pin (SWCLK)
3	SWDIO	I/O	デバッグデータ入出力	17pin (SWDIO)
4	SWO	O	デバッグモニタ	18pin (SWO)

6 外形寸法図

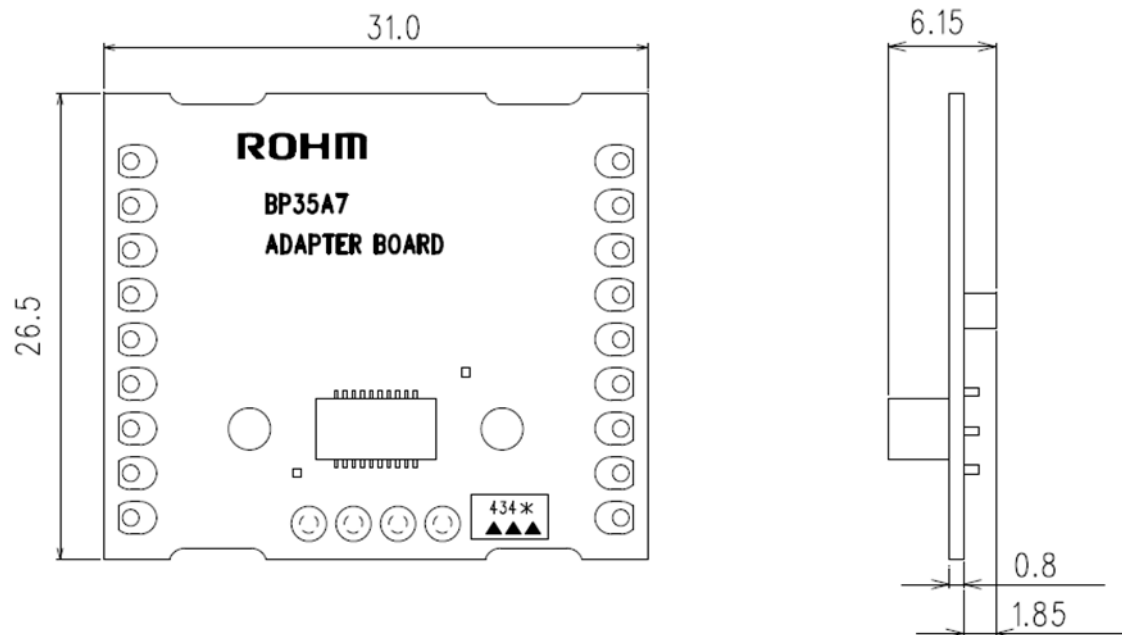


図2 外形寸法図(*)

(*) 図の値は全て参考値となっております。

7 基板シルク図

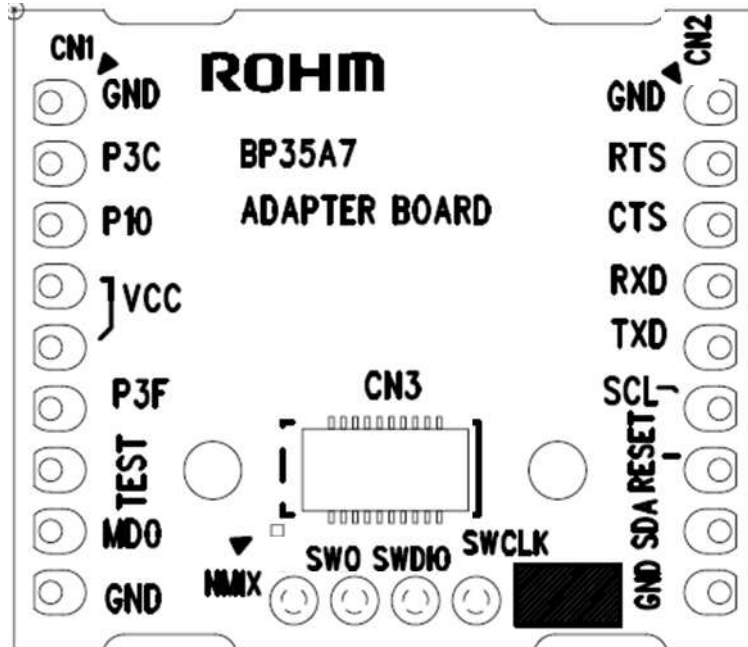


図 3-1. 基板シルク図 (表面)

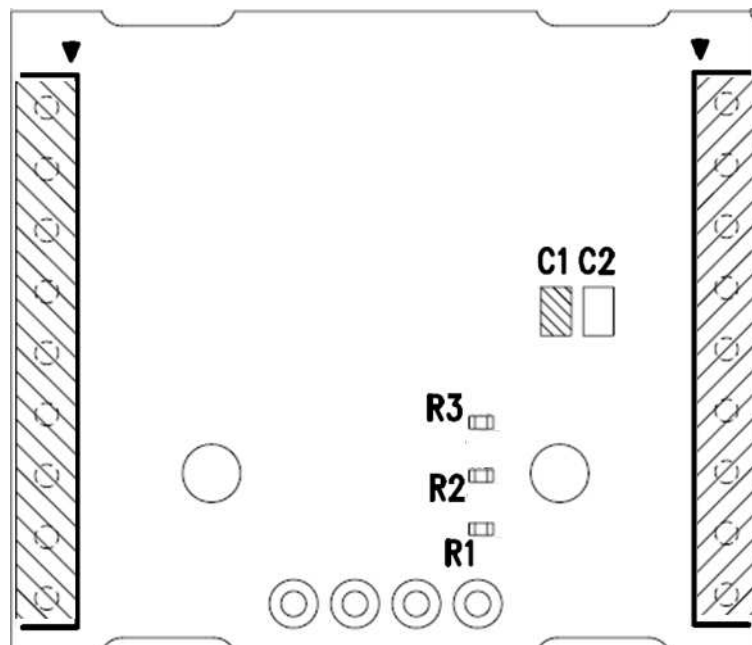


図 3-2. 基板シルク図 (裏面)

8 回路図

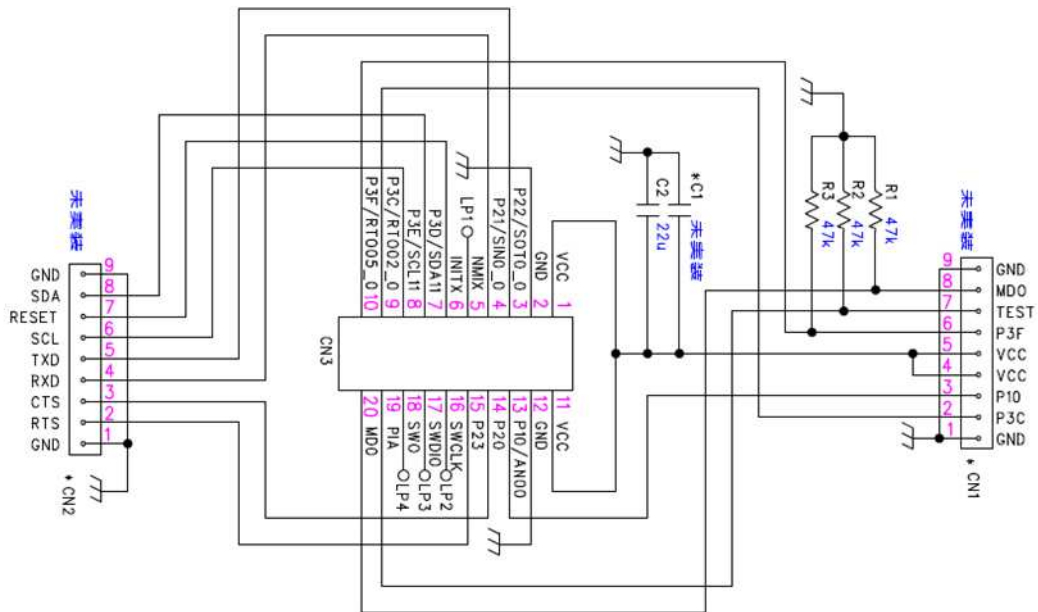


図 4 BP35A7 回路図

9 組み立て方法

BP35A7 と BP35A1 を固定する際には、図のように M2 ネジ、3.0mm スペーサー、ナットをご使用下さい。

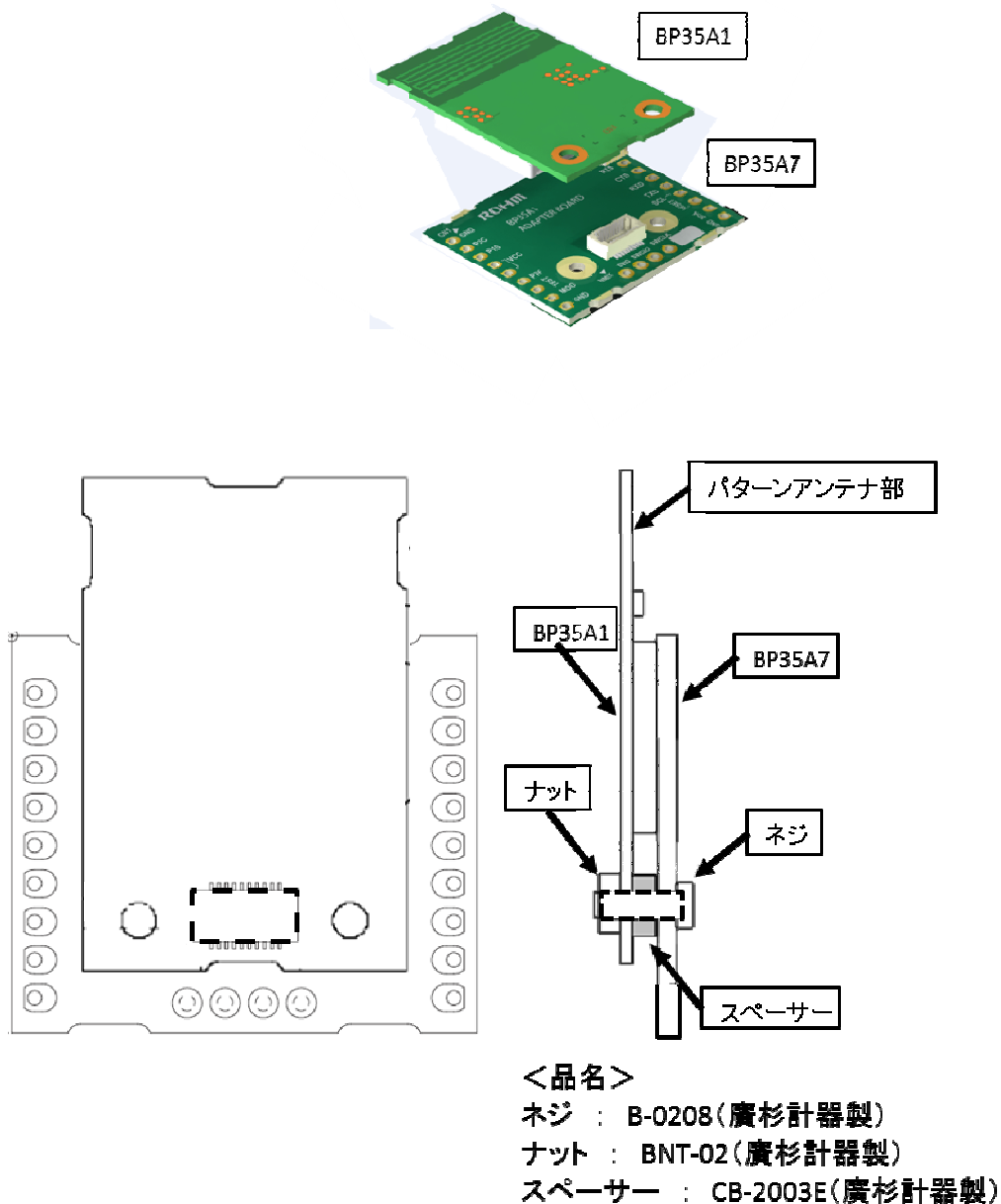


図 5 BP35A7、BP35A1 組み立て図

10 使用上の注意事項

- 1) 本製品に実装されている部品の半田付け部について、半田フィレットの有無は問わないものとします。
- 2) 本製品 BP35A7 は無線モジュール BP35A1 をインターフェースボード BP359C で評価するための専用のピッチ変換アダプターボードです。製品に組み込まれて使用されることを想定した仕様にはなっておりません。ご注意ください。

●安全上の注意事項

- 1) 本製品は耐放射線設計はなされておられません。
- 2) 使用温度は仕様書に記載の温度範囲内であることをご確認下さい。
- 3) 本仕様書の記載内容を逸脱して本製品をご使用されたことによって生じた不具合につきましてはロム(株)では保証致し兼ねますのでご了承下さい。
- 4) 本製品の安全性について疑義が生じた場合は速やかにロム(株)へご連絡戴くと共に貴社にて技術検討戴けます様お願い致します。

●保管・運搬上の注意事項

- 1) 本製品を下記の環境又は条件で保管されますと性能劣化やコネクタ嵌合性等の性能に影響を与える恐れがありますのでこのような環境及び条件での保管は避けて下さい。
 - ①潮風、Cl₂、H₂S、NH₃、SO₂、NO₂等の腐食性ガスの多い場所での保管
 - ②推奨温度、湿度以外での保管（推奨保管温度：5℃～40℃、湿度：40%～60%）
 - ③直射日光や結露する場所での保管
 - ④強い静電気が発生している場所での保管
- 2) 製品の運搬、保管の際は梱包箱を正しい向き（梱包箱に表示されている天面方向）で取り扱い下さい。天面方向が遵守されずに梱包箱を落下させた場合、製品端子に過度なストレスが印加され、端子曲がり等の不具合が発生する危険があります。

●製品廃棄上の注意事項

本製品を廃棄する際は、専門の産業廃棄物処理業者にて、適切な処置をして下さい。

●工業所有権に関する注意事項

- 1) 本仕様書にはロム(株)の著作権、ノウハウに関わる内容も含まれておりますので、本製品の使用目的以外にはこれを用いないようお願い致します。また、ロム(株)の事前承諾を得ずにこれを複製、又は第三者に開示することはご遠慮下さい。
- 2) 本仕様書に掲載されております本製品に関する回路、情報及び諸データは、あくまでも一例を示すものであり、これらに関する第三者の知的所有権及びその他の権利について権利侵害がないことの保証を示すものではございません。従いまして、(1)上記第三者の知的財産権侵害の責任、及び (2)本製品の使用により発生するその他の責任、につきましてはロム(株)ではその責を負いかねますのであらかじめご了承下さい。
- 3) 本製品の販売は本製品自体の使用、販売及びその他の処分を除き、本製品についてロム(株)が所有または管理している工業所有権等の知的財産権及びその他のあらゆる権利について明示的にも黙示的にも、その実施また利用を貴社に許諾するものではありません。